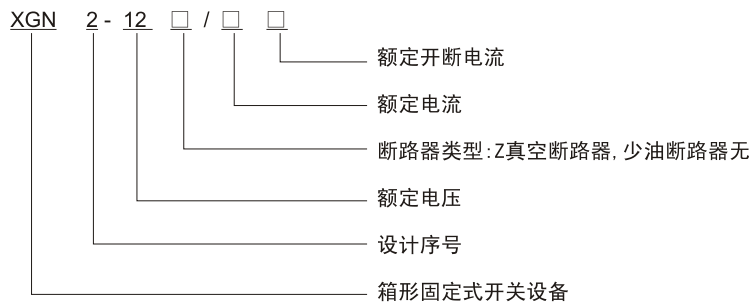


一. 产品概述

XGN2-12型箱型固定式交流金属封闭开关柜(简称开关柜),适用于额定电压为3.6-12KV、50Hz, 额定电流630-3150A的三相交流单母线、双母线、单母线带旁路系统, 作为接受和分配电能之用。可满足各种类型发电厂、变电站(所)及工矿企业的使用要求, 满足两部提出的“五防”闭锁要求。

二. 型号及含义



三. 执行标准

DL/T404 《户内交流高压开关柜订货技术条件》

GB3906 《3-35KV交流金属封闭开关设备和控制设备》

IEC298 《1-72.5KV交流金属封闭开关设备和控制设备》

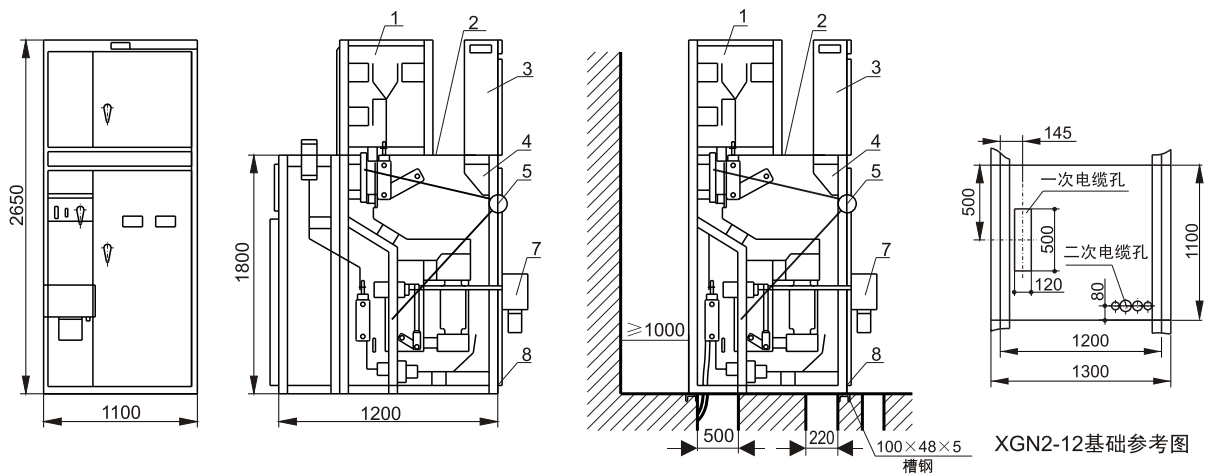
四. 技术参数

序号	项目	单位	技术参数
1	额定电压	KV	3.6,7.2,12
2	额定电流	KA	630,1000,1250,1600,2000,2500,3150
3	额定开断电流	KA	20,25,31.5,40,50
4	额定热稳定电流	KA	20,25,31.5,40,50
5	额定动稳定电流	KA	50,63,80,100,125
6	额定关合电流	KA	50,63,80,100,125
7	热稳定时间	S	4
8	防护等级		IP3X
9	母线系统		单母线及旁路母线
10	操作方式		电磁式、弹簧储能式
11	外形尺寸	mm	1100×1200×2650 (1200×1200×2650) (1200×1200×2800)

五. 使用条件

1. 海拔高度：低于2800米（超过2800米时可与制造厂协商生产）
2. 环境温度：不高于+48℃，不低于-10℃。
3. 相对湿度：日平均相对湿度不大于95%，月平均相对湿度（25℃）不大于90%
4. 地震强度：不大于8度，即地面水平加速度0.25g，地面垂直加速度0.125g。
5. 安装地点：户内
6. 无火灾、爆炸危险、严重污秽，化学腐蚀及剧烈震动的场所

六. 外形及安装尺寸



1. 母线室 2. 压力释放通道 3. 仪表室 4. 组合开关室
 5. 手动操作及联锁结构 6. 主开关室 7. 电磁或弹簧结构 8. 接地母线

七. 安装与使用

产品到达收货点后，首先应当检查包装是否完整裂损，发现问题应及时通知我公司处理，对于不立即安装的产品，应根据电气设备暂时保管规程要求置于适当的场所保管。

八. 订货须知

订货时提供：

- 1、一次线路图及二次原理图，排列图及平面布置图，端子排列图；
- 2、柜内需装元件的型号、规格及数量；
- 3、主母线、分支母线的规格及材质；
- 4、需要母线桥时，请提供跨距和高度尺寸；
- 5、特殊要求同制造方商定。